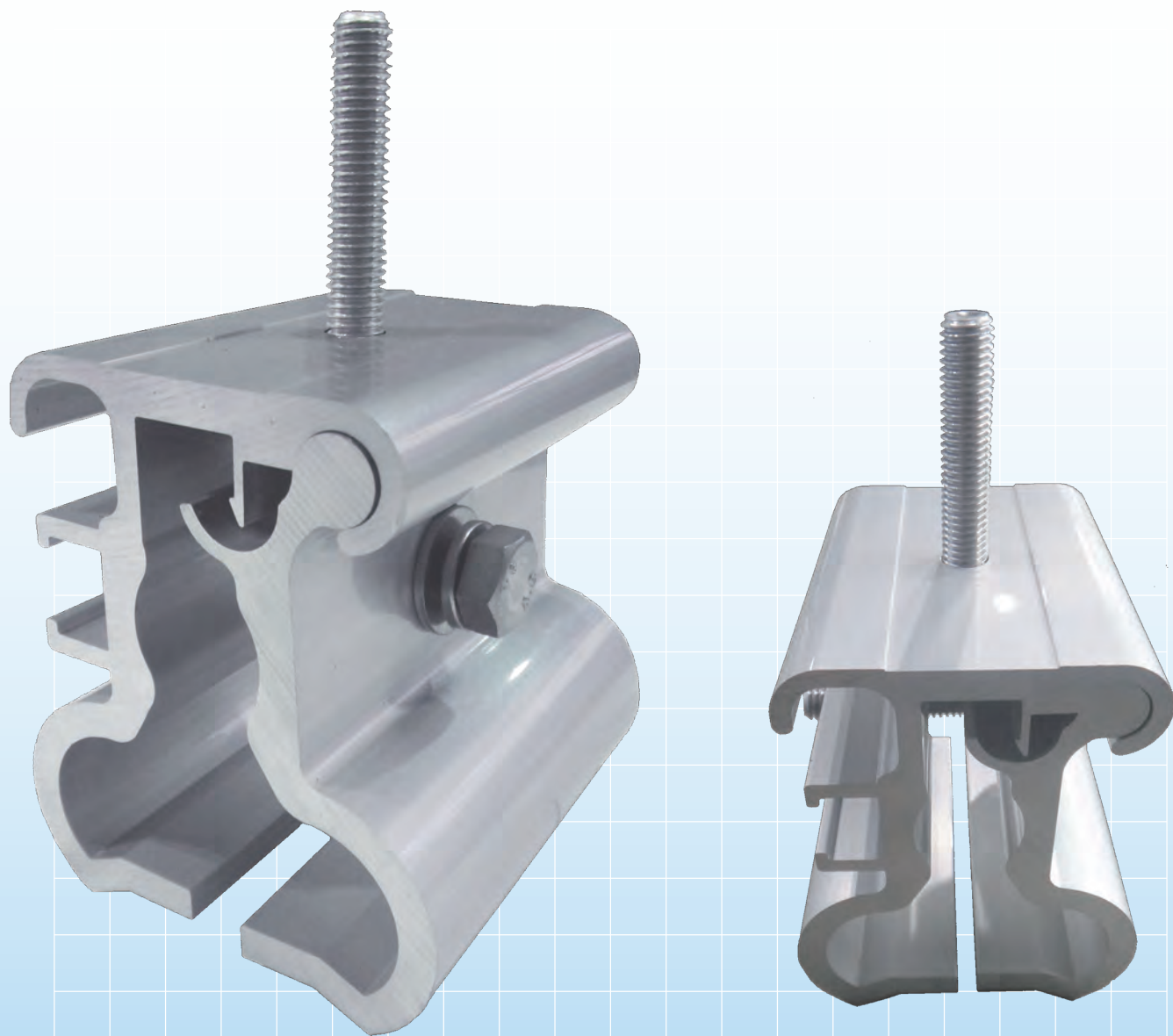


ハゼ屋根用取付金具 KMH-3



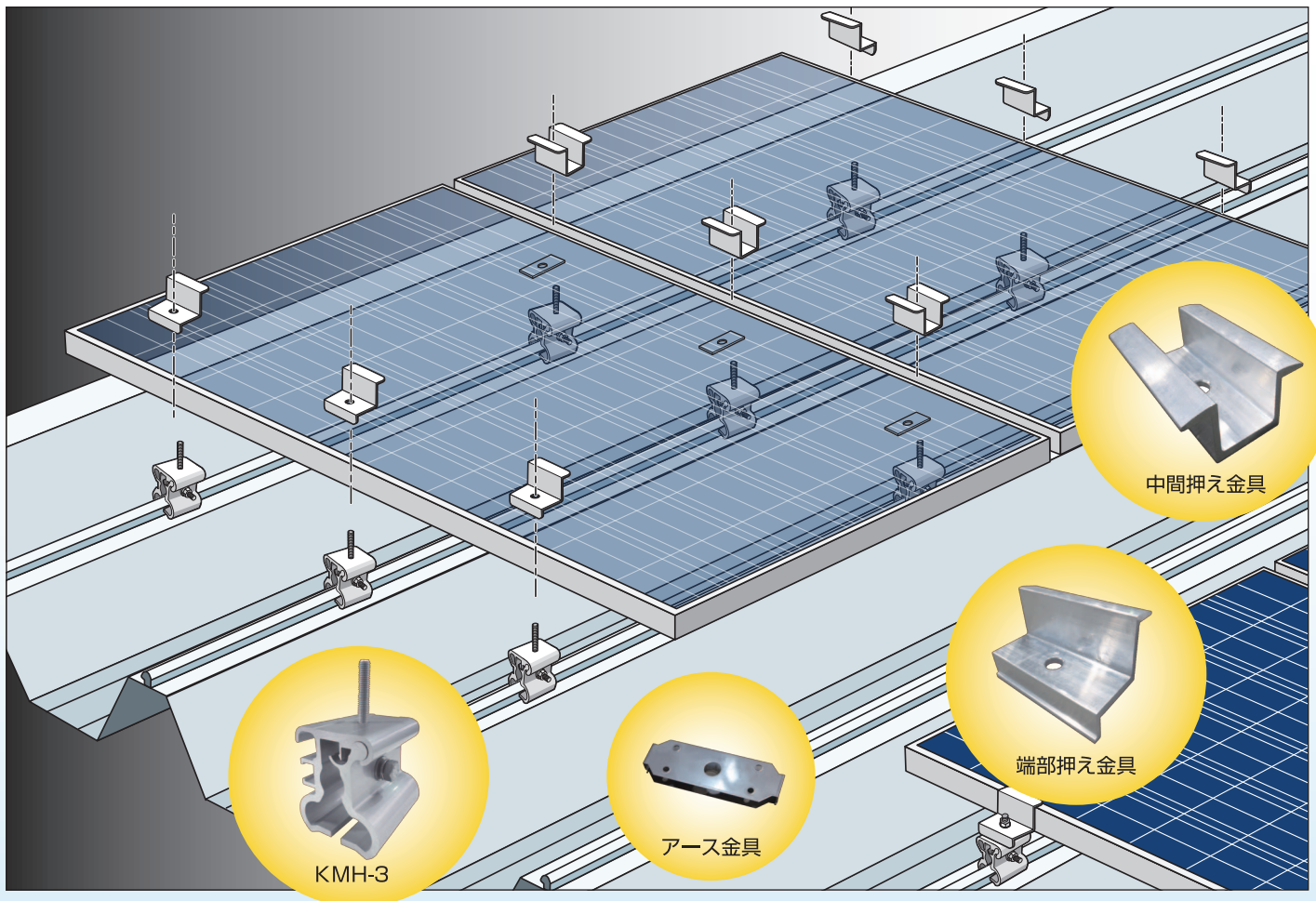
◆ **アルミ製ハゼ金具高強度タイプ!**

高強度・軽量のアルミ押出型材

◆ **地震・台風・積雪に強い安全設計!**

耐すべり荷重大幅アップ (※当社従来品の約 1.5 倍)

◆ **耐食性に優れ塩害地域にも最適!**



■ 製品仕様

品名	ハゼ屋根用取付金具 (丸、角ハゼ兼用)
型番	KMH-3
仕様	アルマイトクリア
本体固定ボルト	M8×45 皿バネナット (SUS304+ ジオメット)
支持用ボルト	M8×55 (SUS304+ ジオメット)
引張強度	2.5KN以上
重量	330g

※片側3カ所が基本ですが、2カ所の場合でも使用可能な条件がありますのでご相談ください。
<地震荷重、風圧荷重、積雪荷重を計算し設計いたします。>

※屋根材の強度については、お客様にてご確認をお願いいたします。

※モジュール強度については、モジュールメーカーにご確認をお願いいたします。

※特殊押え金具も設計・製作いたします。

KPI 関西パイプ工業株式会社

本社 〒547-0001 大阪市平野区加美北4丁目8番4号
TEL (06) 6793-0700代 FAX (06) 6793-0704
東京営業所 〒105-0013 東京都港区浜松町1丁目16番2号 第2大出ビル4F
TEL (03) 6402-1450 FAX (03) 6402-1451

<http://www.kansaipipe.co.jp>